



→ **EUROMAX**



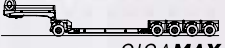




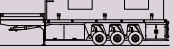

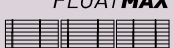
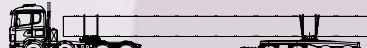


**FAYMONVILLE DISTRIBUTION AG**

Duarrefstrooss 19 | L - 9990 WEISWAMPACH | T +352 26 90 04 155 | F +352 26 90 04 425 | sales@faymonville.com

**FAYMONVILLE**   
TRAILERS TO THE **MAX**



-   
**MULTIMAX**
-   
**MEGAMAX**
-   
**GIGAMAX**
-   
**VARIOMAX**
-   
**MODULMAX**
-   
**TELEMAX**
-   
**CARGOMAX**
-   
**PREFAMAX**
-   
**FLOATMAX**
-   
**TIMBERMAX**
-   
**FLEXMAX**

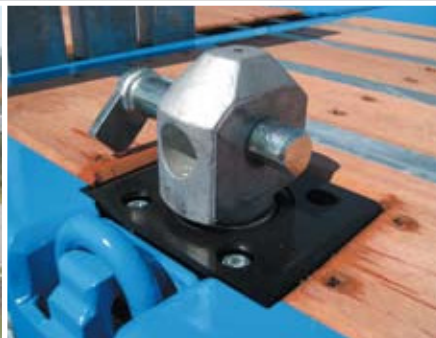
[www.faymonville.com](http://www.faymonville.com)







**FAYMONVILLE**  
TRAILERS TO THE MAX

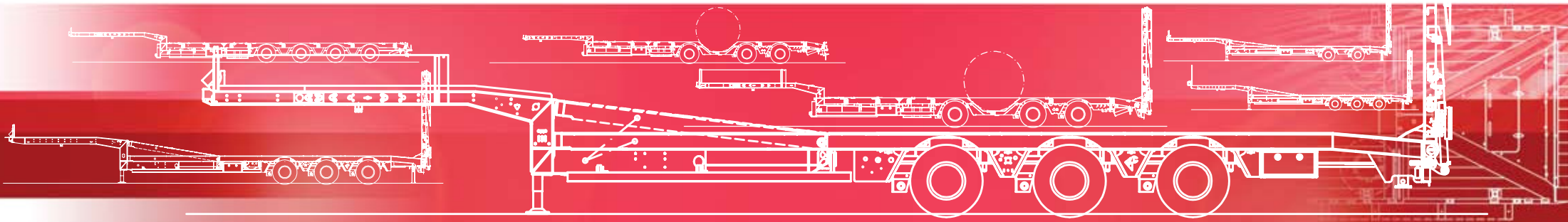






→ **EUROMAX**





+ + + + + + + + + + + + + + + + +



**FAYMONVILLE**  
TRAILERS TO THE **MAX**

FAYMONVILLE DISTRIBUTION AG

Duarrefstrooss 19 | L - 9990 WEISWAMPACH

T +352 26 90 04 155 | F +352 26 90 04 425 | [sales@faymonville.com](mailto:sales@faymonville.com)